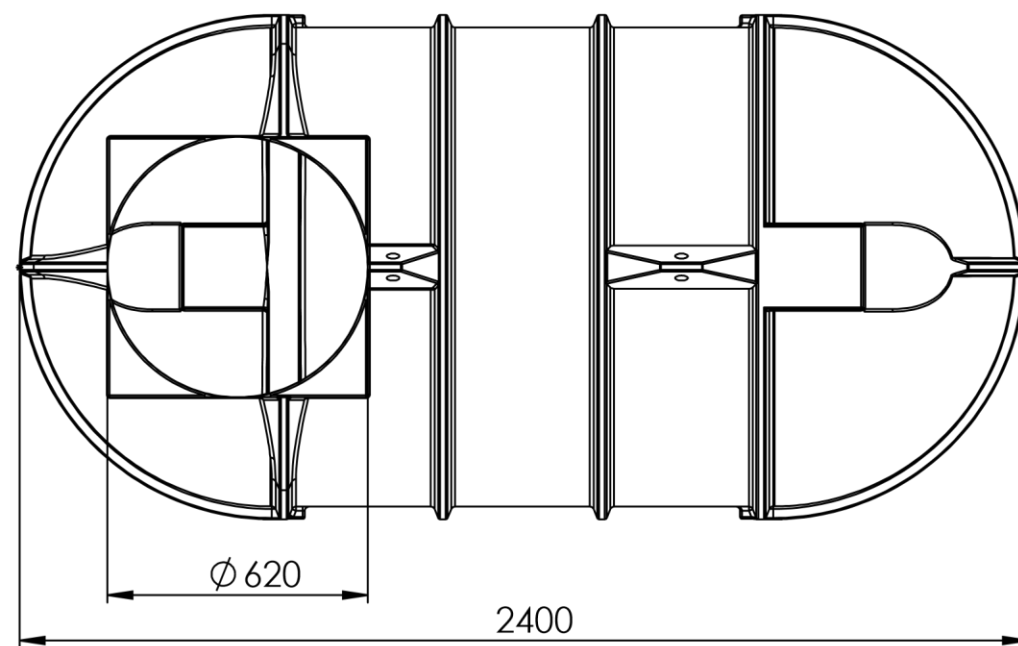
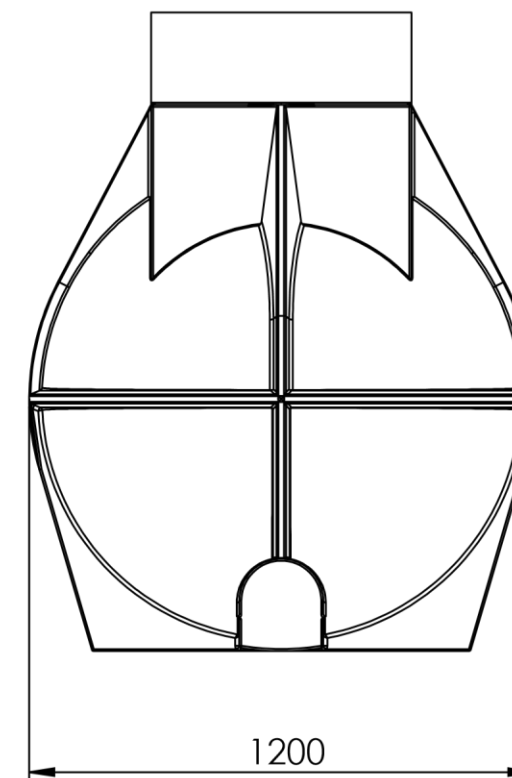
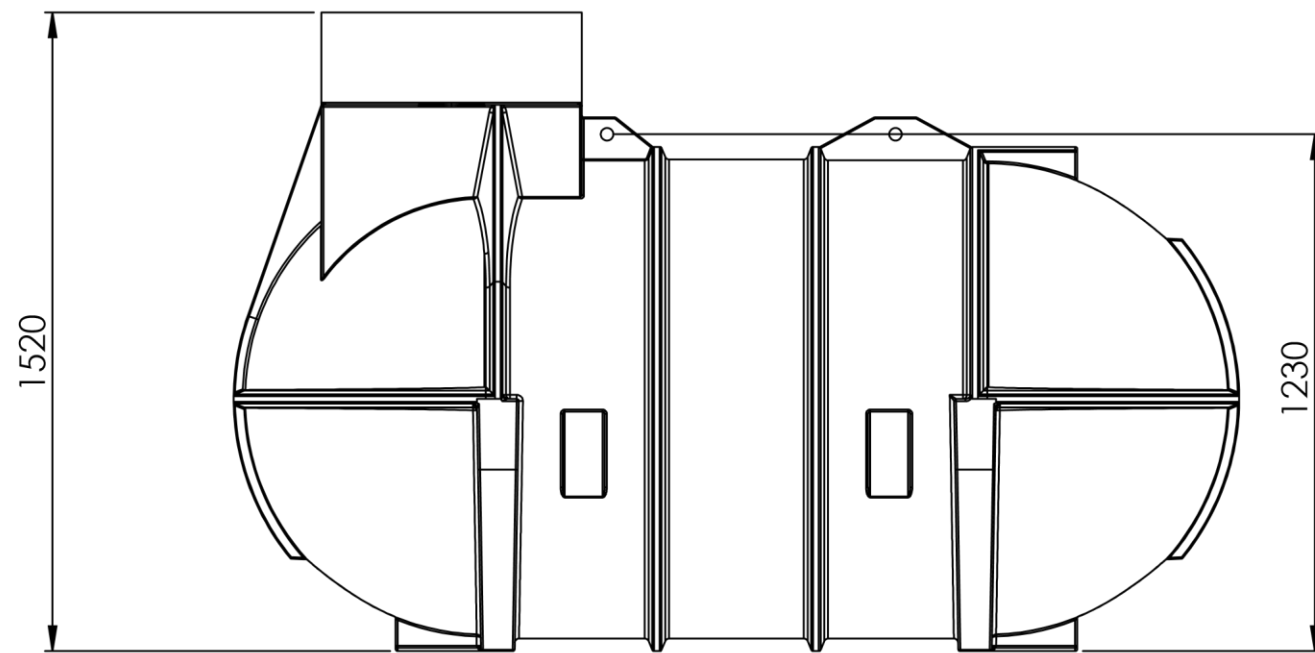

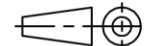


H:\07-Technik\Produktdokumentation\Wassertechnik\Komponenten\Tanks\Ozeanis\35.2100.0000\35.2100.0000 AS000 Ozeanis 2100 L o.A. Erdtank



frei für Vorserie	SW2016	000	-	C.Hermann	-	-
		F.Trende		13.06.2016		
		06.02.12				
Änderungsbeschreibung/ revision text	Index	Bearb./auth. Datum/date	Prüf./check Datum/date	Kundenzeichnung/ client's drawing	Index Kunde/ client's index	
Werkstoff/material siehe Stückliste	Allg. Toleranzen/gen. tolerances					
-	Rotationsteile/rotomoulded parts		Metallbauteile & Maschinell bearbeitete Flächen/ metal components & machined areas			
Masse/mass in kg	DIN 16742 - TG9		DIN 2768-1 f m c v			
	Masstab/scale 1:18	Benennung/title <b>Ozeanis 2100 L o.A. Erdtank</b>				
		Köver GmbH & CoKG		Kundenzeichnung/customer drawing		
Schutzvermerk nach DIN ISO 16016 beachten! Refer to protection notice DIN ISO 16016!	Format/size <b>A3</b>	Blatt/sheet <b>1/1</b>	Sach-Nr./basic number <b>35.2100.0000</b>			
Keine Änderungen ohne Zustimmung der federführenden Konstruktion. / Any alterations are subject to the approval of the design department.						