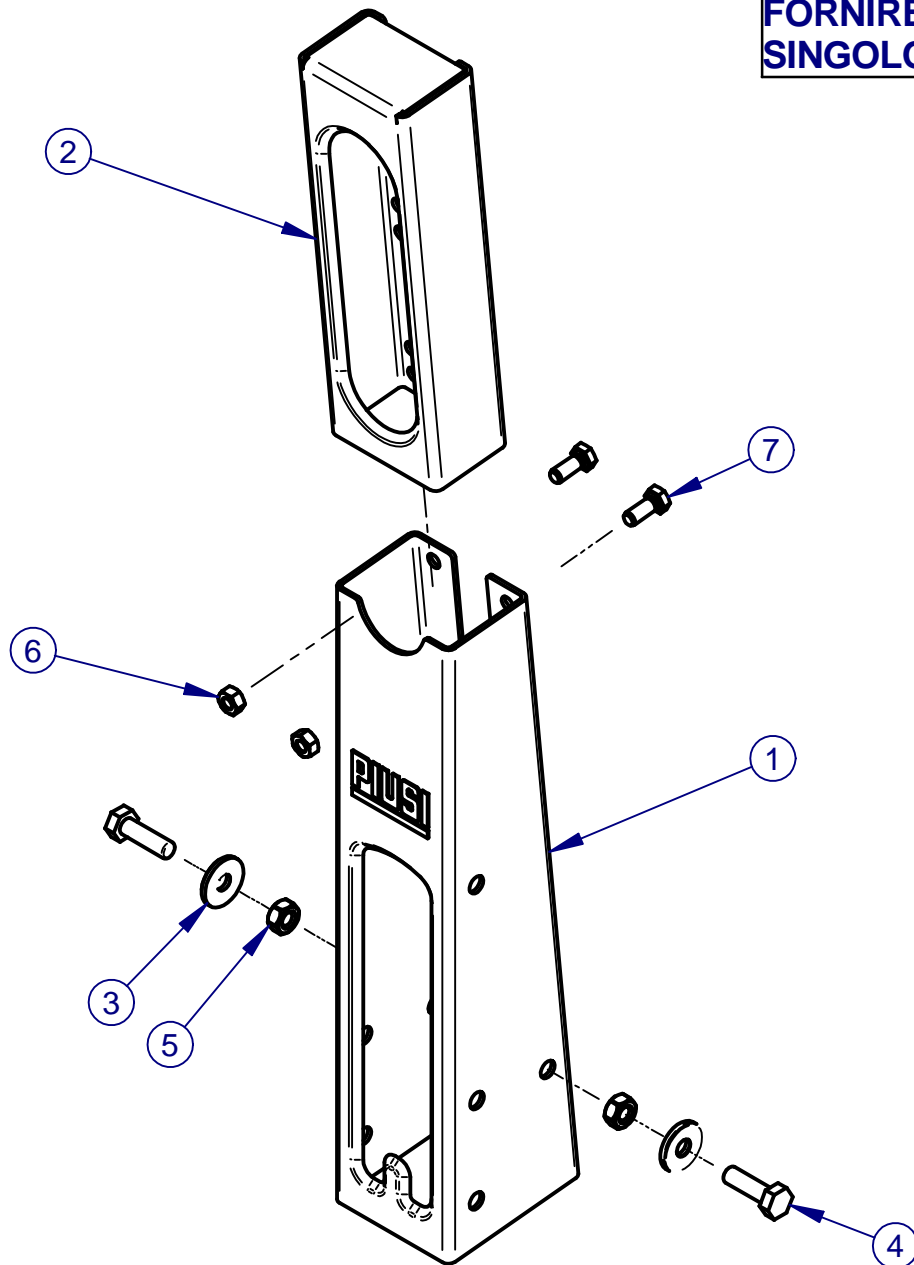


**NOTA:
FORNIRE IL KIT NON ASSEMBLATO IMBUSTATO IN SACCHETO
SINGOLO (COMPLETO DI NORMALERIA E SCHEMA DI MONTAGGIO)**



8	011806000	KIT SUPPORTO PISTOLA UNIFICATO -PIUSI-	1
7	008467000	VITE M5 x 12 UNI 5739 8.8 TE ZINCATA	2
6	008657000	Dado UNI 5588 M5 5S ZN	2
5	008050000	Dado UNI 5588 M6 Zn	2
4	008037000	VITE UNI 5739 8.8 ZINC. M6x 20 - TE	2
3	008053000	Rosetta UNI 6593 d.6xD.18xs.2	2
2	01177600A	SUPPORTO PISTOLA PARTE MOBILE	1
1	011775000	SUPPORTO PISTOLE PARTE FISSA PIUSI	1
Pos.	Codice	Descrizione	Q.tà

DESCRIZIONE KIT SUPPORTO PISTOLA UNIFICATO PIUSI				
MATERIALE A disegno				
CODICE	REVISIONE	FOGLIO	SCALA	PESO
011806000	5	1/1		740 g
	MODIFICA N°	CODICE GREZZO		
	RM20060205	---		
DESCRIZIONE MODIFICA RM20060205: AGGIORNATO SUPPORTO PISTOLA, PARTE FISSA, INSERITA STAMPIGLIATURA LOGO PIUSI				
SPECIF. TECNICHE				
CLASSE FUNZIONALE	CF3			
CARATTERISTICHE IMPORTANTI	0			
CARATTERISTICHE CRITICHE	0			
 PIUSI PIUSI S.P.A. - via Pacinotti c.m. 46029 - Suzzara - Mantova		NOTE GENERALI ELIMINARE BAVE E SPIGOLI VIVI - SCOSTAMENTI AMMESSI PER QUOTE SENZA TOLLERANZA : JS 13 - SCOSTAMENTI PER ANGOLI SENZA TOLLERANZA : ±0.30° DISEGNATORE Ferrari Andrea DATA 28/06/2006 APPROVATO		
PROPRIETA' DELLA DITTA PIUSI S.P.A. IL DISEGNO NON PUO' ESSERE RIPRODOTTO NE' TRASMESSO A TERZI. DIRITTI TUTELATI A RIGORE DI LEGGE				